

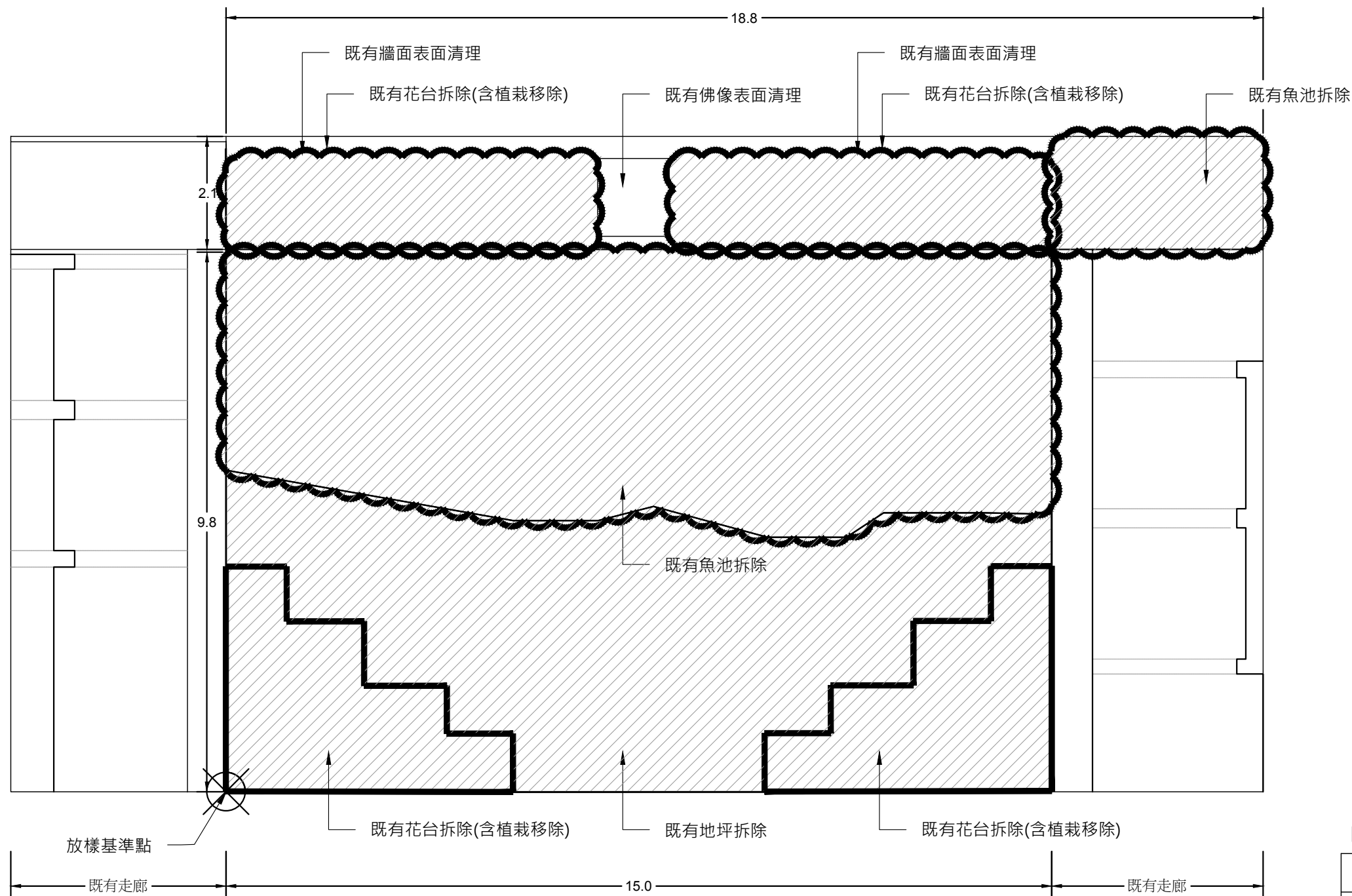
索引目錄:

圖 號	張 號	圖 名
L-01	01	目錄索引及工區位置
L-02	02	施工說明及材料說明
L-03	03	現況拆除平面圖
L-04	04	景觀設計平面圖
L-05	05	鋪面平面配置圖
L-06	06	設計模擬示意圖
L-07	07	塑木格柵裝飾詳圖
L-08	08	塑木平台詳圖
L-09	09	塑木平台詳圖
L-10	10	塑木平台詳圖
L-11	11	金屬書法字體裝飾詳圖
L-12	12	金屬格柵裝飾
L-13	13	格柵葉片裝飾詳圖
L-14	14	安全措施及工程告示牌詳圖

工區位置:



繪製(修正)一覽			新北市私立能仁高級家事商業職業學校	繪製	複核	工程名稱 能仁家商中庭景觀改善工程	技師執業圖記及簽署		比例	1:500	
項次	日期	繪製(修正)		初核	日期				圖 名 目錄索引及工區位置	圖號	L-01
一										張號	01
二											
三											
四											



圖例說明

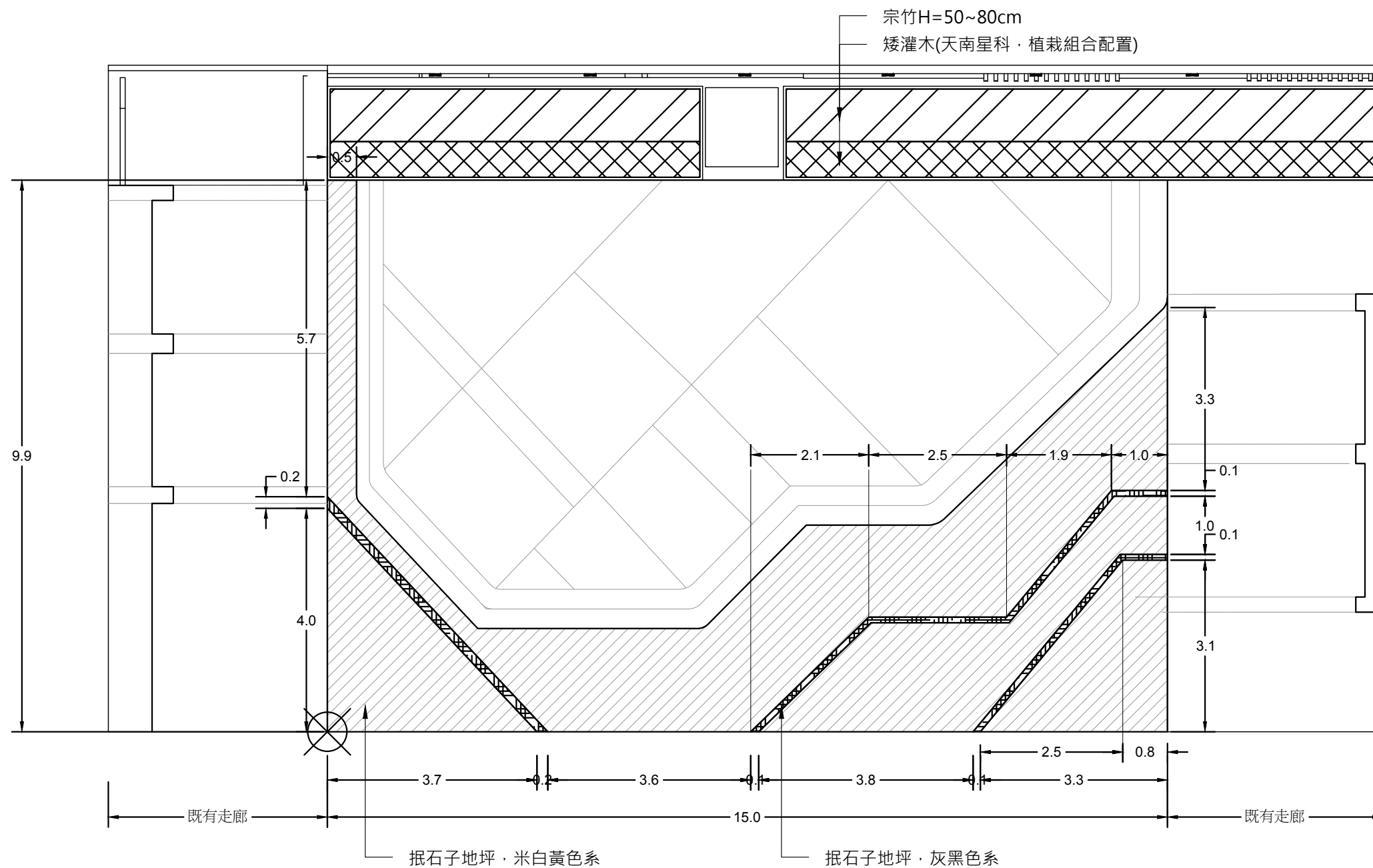
說明	圖例
拆除範圍	

1. 平面圖說尺寸僅供參考，並依現場尺寸整體調整，設計監造單位核可後，方可施作。
2. 材料樣式及顏色由廠商施作前提送色卡樣板，依機關與設計監造單位核可為準。
3. 如有上述施工後之表面瑕疵皆屬廠商責任缺失，須確實改善並經機關核可後方可申報竣工。

現況拆除平面圖

U:m

繪製(修正)一覽			新北市私立能仁高級家事商業職業學校	繪製	複核	工程名稱 能仁家商中庭景觀改善工程	技師執業圖記及簽署		比例	1:100		
項次	日期	繪製(修正)		初核	日期				圖號	L-03		
一									圖名	現況拆除平面圖	張號	03
二												
三												
四												



圖例說明

說明	圖例
宗竹	
矮灌木	

圖例說明

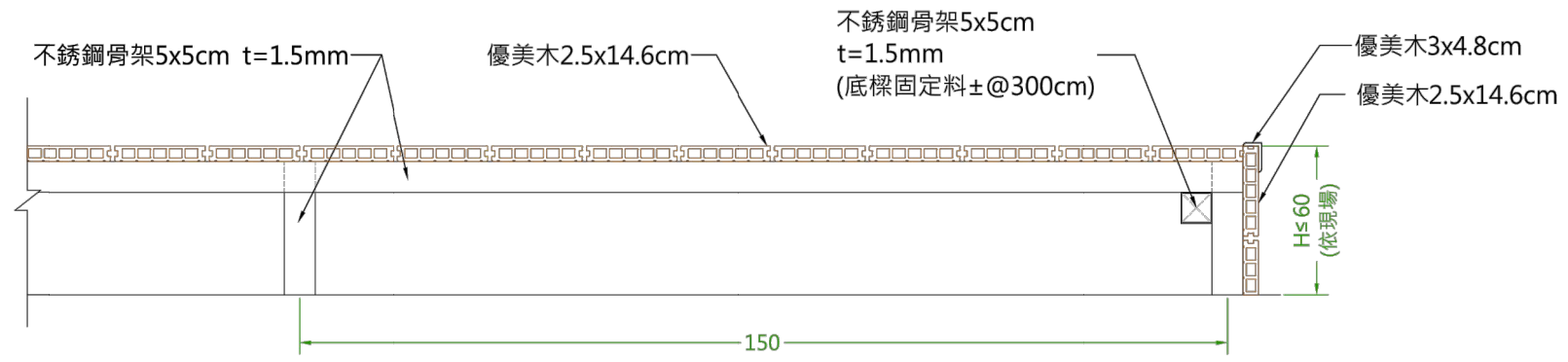
說明	圖例
米白黃色系	
灰黑色系	

1. 平面圖說尺寸僅供參考，並依現場尺寸整體調整，設計監造單位核可後，方可施作。
2. 材料樣式及顏色由廠商施作前提送色卡樣板，依機關與設計監造單位核可為準。
3. 如有上述施工後之表面瑕疵皆屬廠商責任缺失，須確實改善並經機關核可後方可申報竣工。

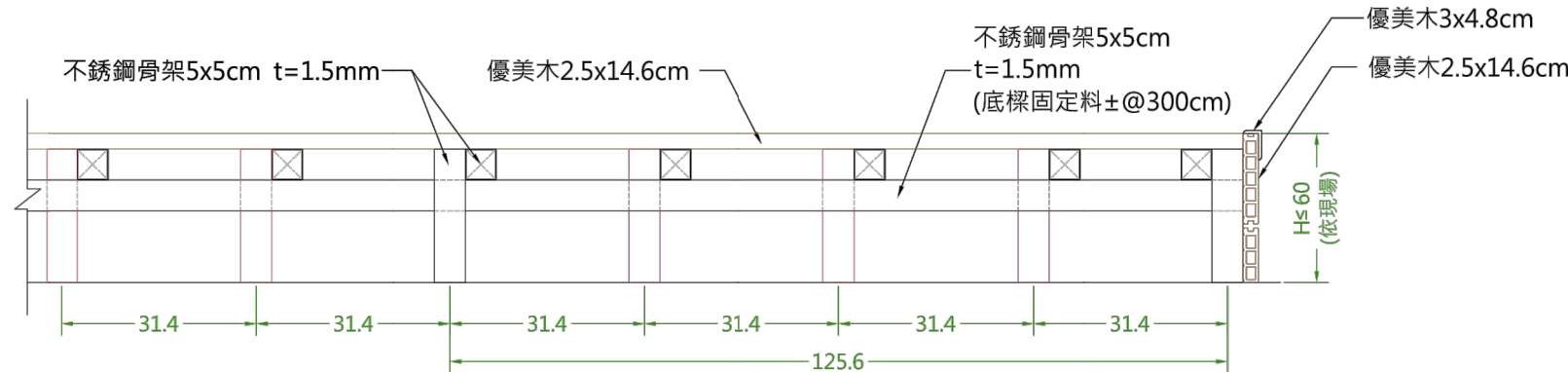
鋪面及植栽平面配置圖

U:m

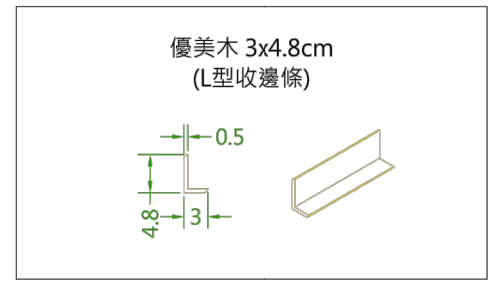
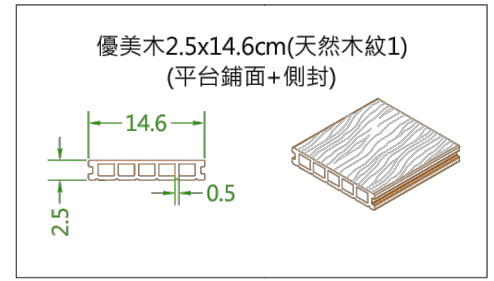
繪製(修正)一覽			新北市私立能仁高級家事商業職業學校	繪製	複核	工程名稱 能仁家商中庭景觀改善工程	技師執業圖記及簽署	比例	1:100
項次	日期	繪製(修正)		初核	日期			圖號	L-05
一								張號	05
二									
三									
四									
圖名 鋪面平面配置圖									



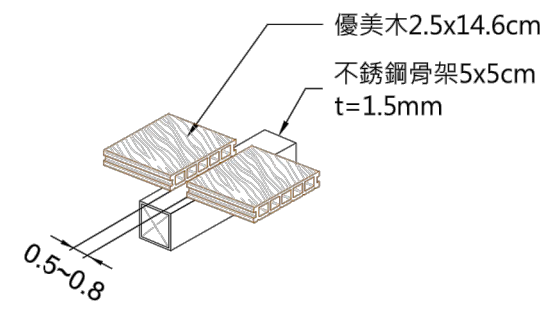
平台斷面圖



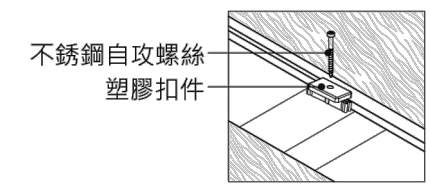
平台斷面圖



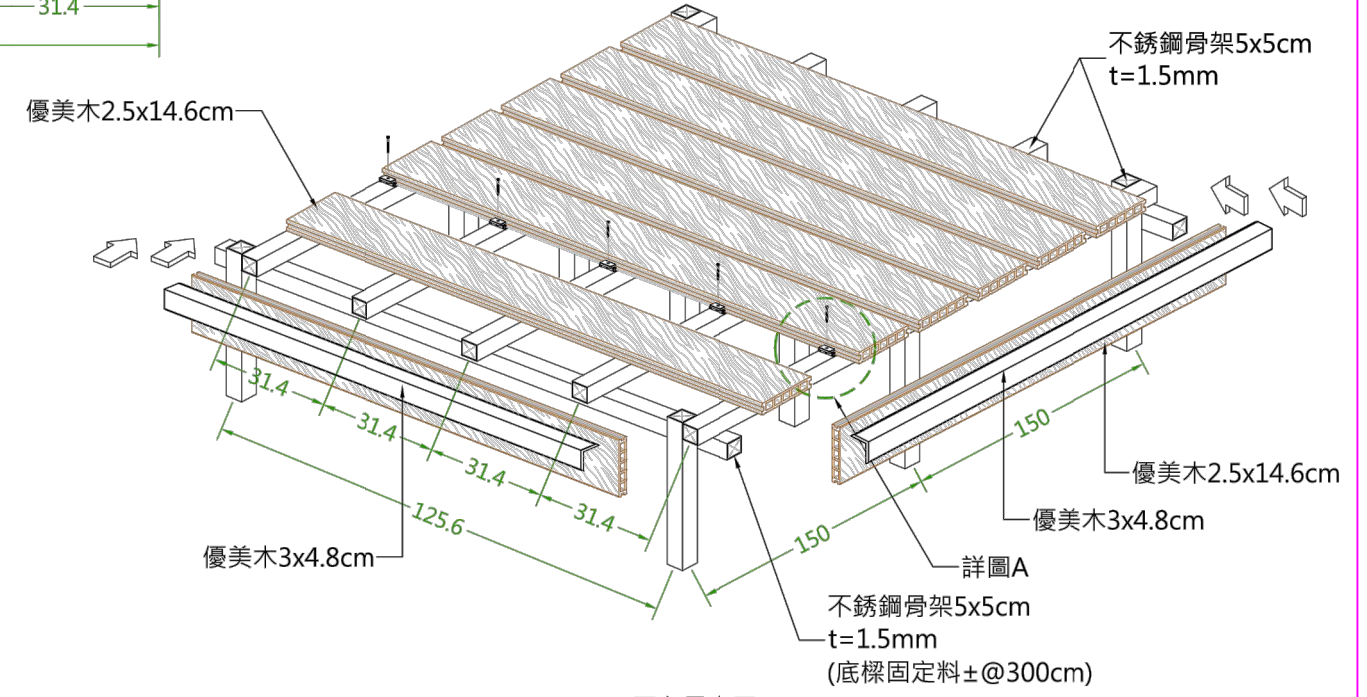
材料表
S=1:8



平台細部圖



詳圖A



平台示意圖

塑木平台詳圖

U:m

繪製(修正)一覽		
項次	日期	繪製(修正)
一		
二		
三		
四		

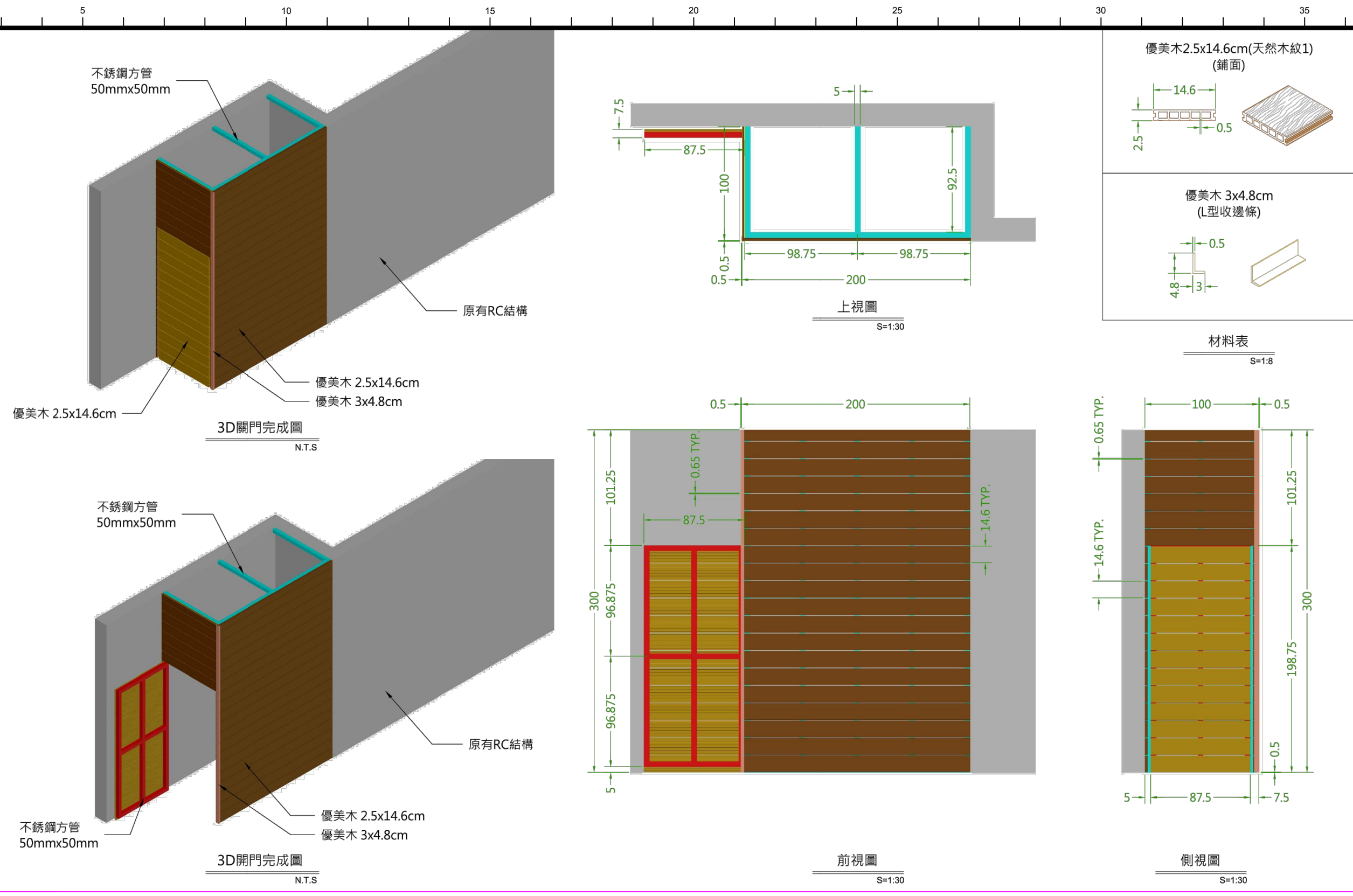
新北市私立能仁高級家事商業職業學校

繪製	複核
初核	日期

工程名稱 能仁家商中庭景觀改善工程
圖名 塑木平台詳圖

技師執業圖記及簽署

比例	1:NTS
圖號	L-08
張號	08



塑木格柵電器門
U:m

繪製(修正)一覽		
項次	日期	繪製(修正)
一		
二		
三		
四		

新北市私立能仁高級家事商業職業學校

繪製
初核
日期

複核
日期

工程名稱 能仁家商中庭景觀改善工程

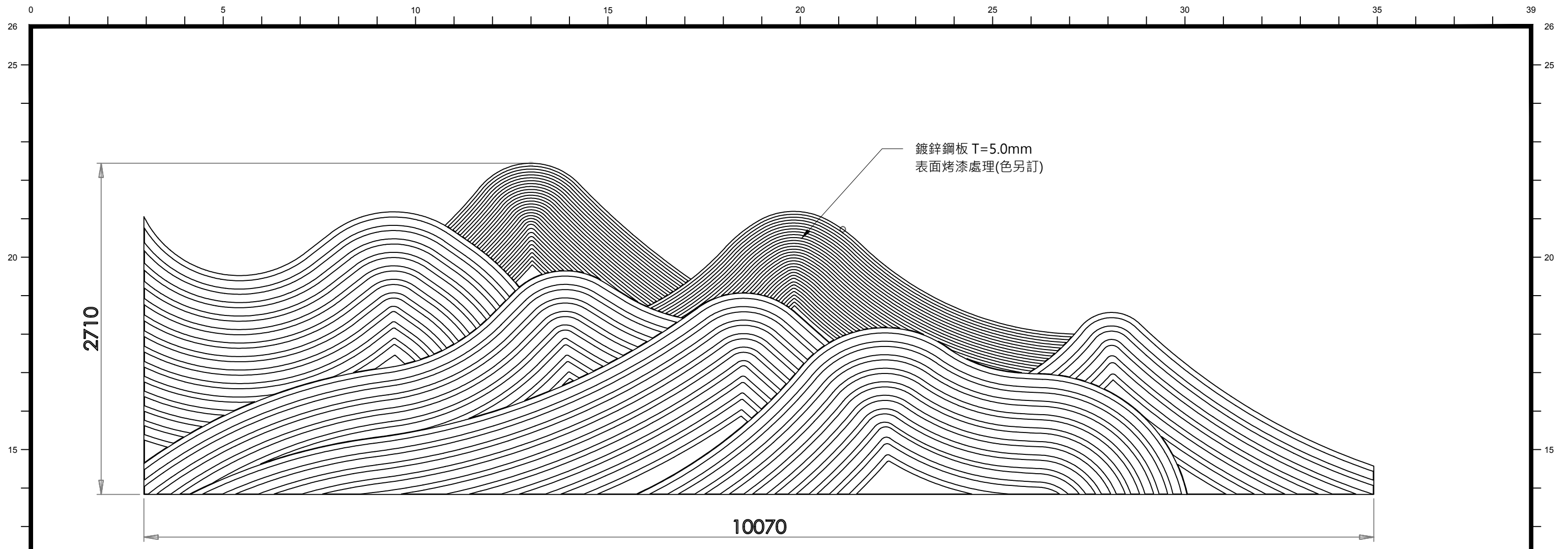
圖名 塑木格柵電器門

技師執業圖記及簽署

比例 1:NTS

圖號 L-09

張號 09

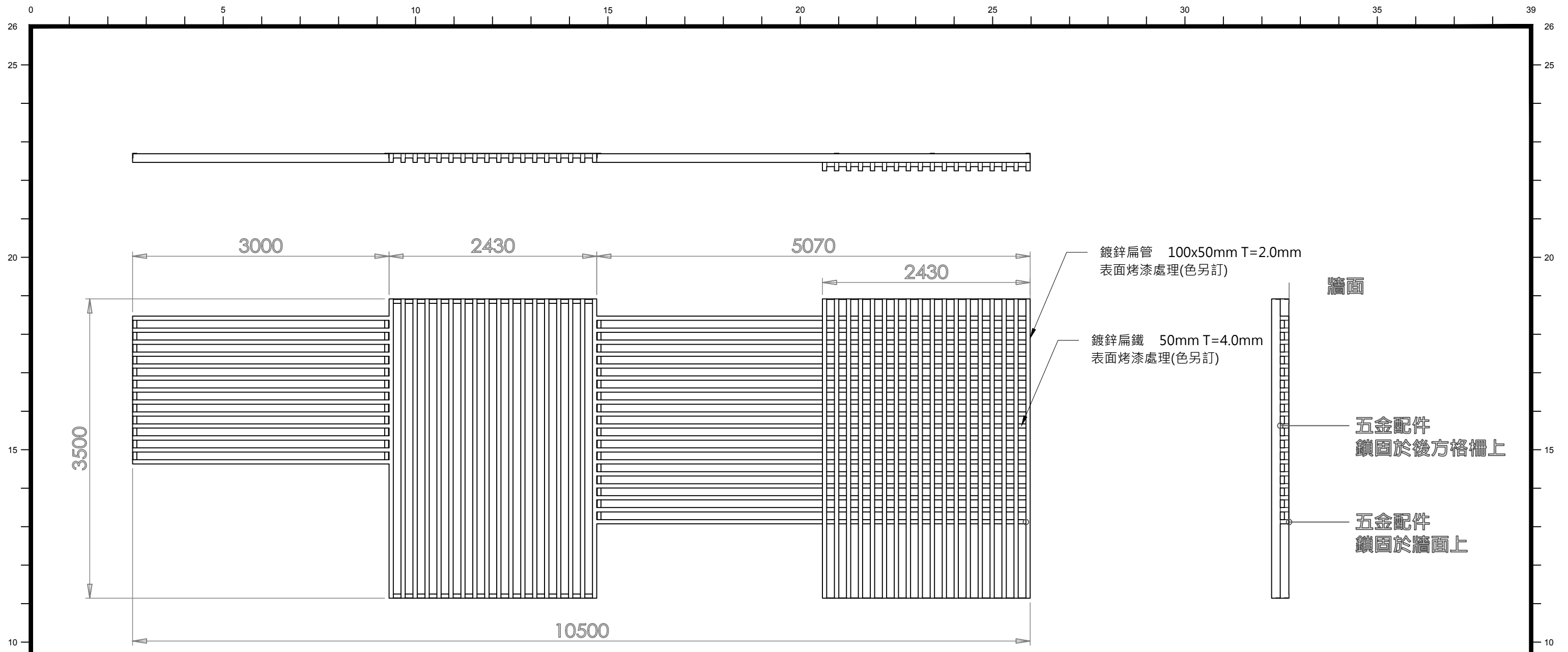


1. 廠商應依照現場丈量成果訂定實際製造尺寸，並繪製施工置造圖，經設計監造單位核可後，方可施作。
2. 鍍鋅材料表面需烤漆處理，實際顏色由廠商施作前提送色卡樣板，依機關與設計監造單位核可為準。
3. 所有山型銜接處須平整滑順，組立後須確保穩固不搖晃，如有上述之瑕疵皆屬廠商責任缺失，須確實改善並經機關核可後方可申報竣工。



山型金屬雕塑詳圖
U:mm

繪製(修正)一覽			新 北 市 私 立 能 仁 高 級 家 事 商 業 職 業 學 校	繪製	複核	工 程 名 稱 能 仁 家 商 中 庭 景 觀 改 善 工 程	技 師 執 業 圖 記 及 簽 署	比例	1:NTS
項次	日期	繪製(修正)		初核	日期			圖號	L-10
一						圖 名 山 型 金 屬 雕 塑 詳 圖	張 號 10		
二									
三									
四									



1. 廠商應依照現場丈量成果訂定實際製造尺寸，並繪製施工置造圖，經設計監造單位核可後，方可施作。
2. 鍍鋅材料表面需烤漆處理，實際顏色由廠商施作前提送色卡樣板，依機關與設計監造單位核可為準。
3. 成品製作完成所有接合處需平整滑順，無粗糙銳角，組立後須確保穩固不搖晃，如有上述之瑕疵皆屬廠商責任之缺失，須確實改善並經機關核可後方可申報竣工。

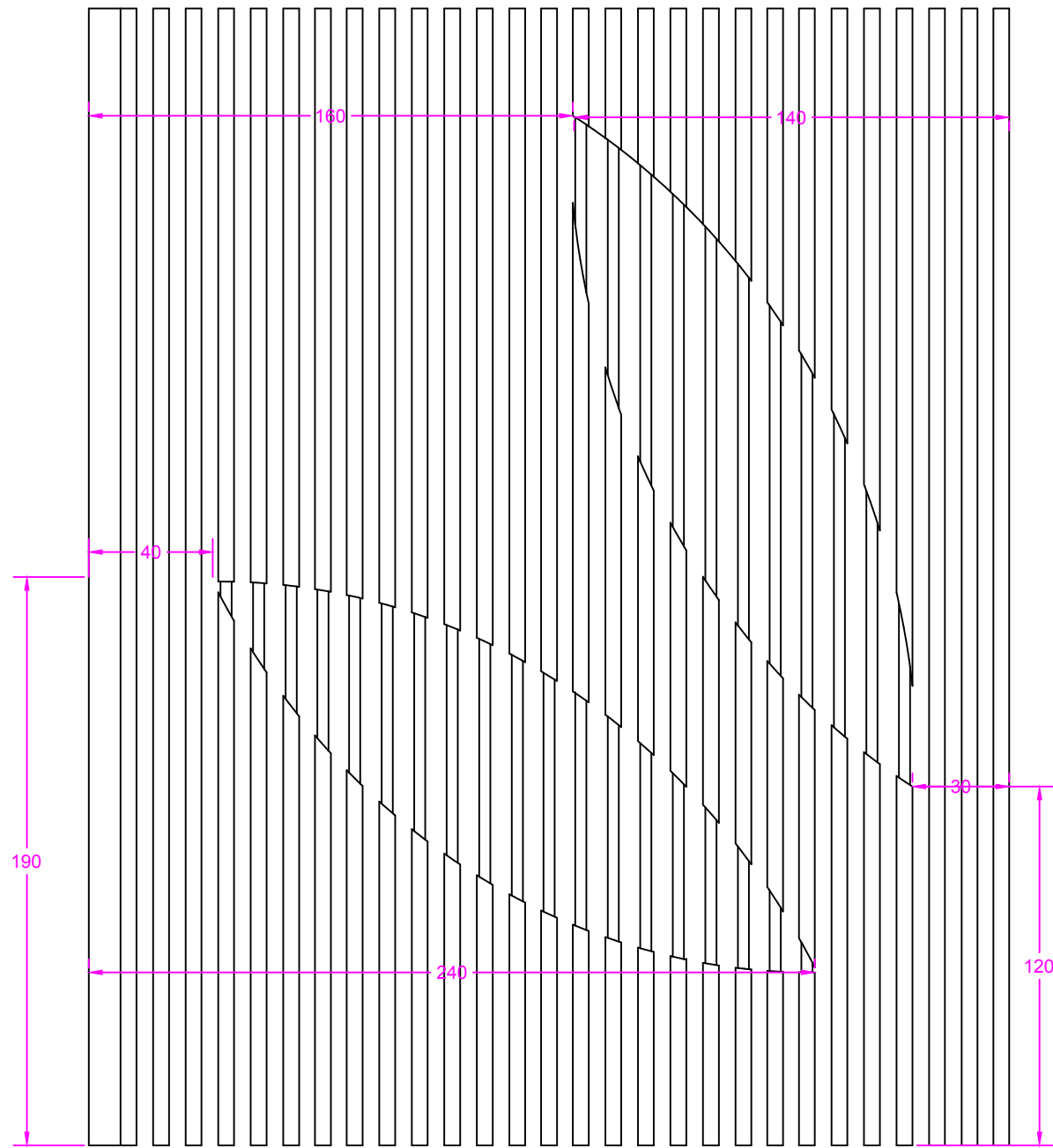
金屬格柵裝飾詳圖

U:mm

繪製(修正)一覽			新北市私立能仁高級家事商業職業學校	繪製	複核	工程名稱 能仁家商中庭景觀改善工程	技師執業圖記及簽署	比例	1:NTS
項次	日期	繪製(修正)		初核	日期			圖號	L-12
一						圖名 金屬格柵裝飾詳圖		張號	12
二									
三									
四									

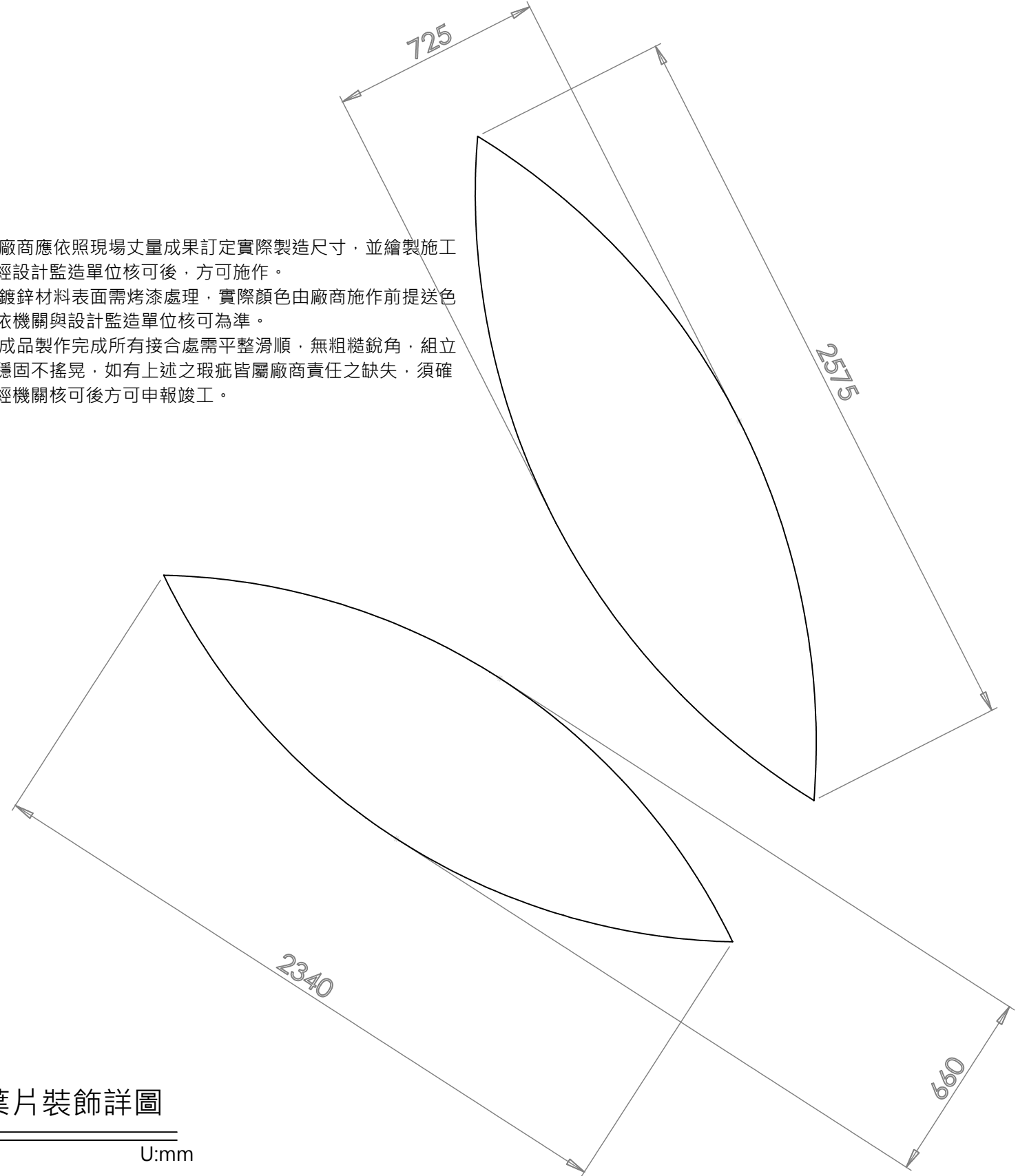
0 5 10 15 20 25 30 35 39

26 25 20 15 10 5



格柵葉子配置詳圖
U:cm

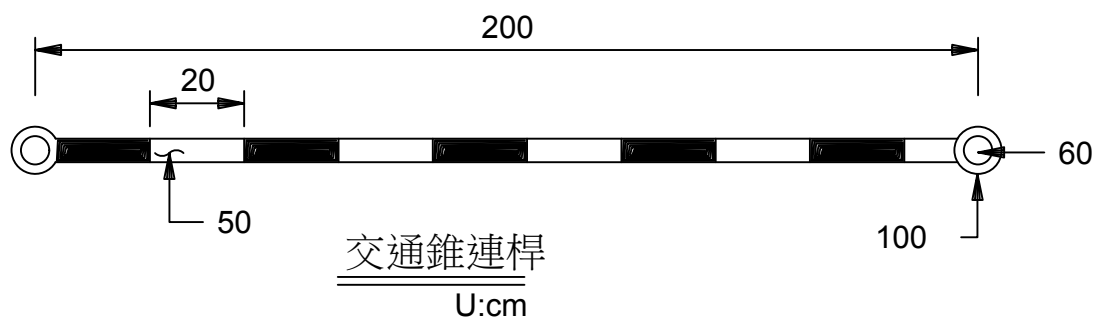
1. 廠商應依照現場丈量成果訂定實際製造尺寸，並繪製施工置造圖，經設計監造單位核可後，方可施作。
2. 鍍鋅材料表面需烤漆處理，實際顏色由廠商施作前提送色卡樣板，依機關與設計監造單位核可為準。
3. 成品製作完成所有接合處需平整滑順，無粗糙銳角，組立後須確保穩固不搖晃，如有上述之瑕疵皆屬廠商責任之缺失，須確實改善並經機關核可後方可申報竣工。



格柵葉片裝飾詳圖
U:mm

繪製(修正)一覽			新北市私立能仁高級家事商業職業學校	繪製	複核	工程名稱 能仁家商中庭景觀改善工程	技師執業圖記及簽署		比例	1:NTS
項次	日期	繪製(修正)		初核	日期				圖號	L-13
一							圖名 格柵葉片裝飾詳圖	張號	13	
二										
三										
四										

0 5 10 15 20 25 30 35 39



交通錐連桿
U:cm

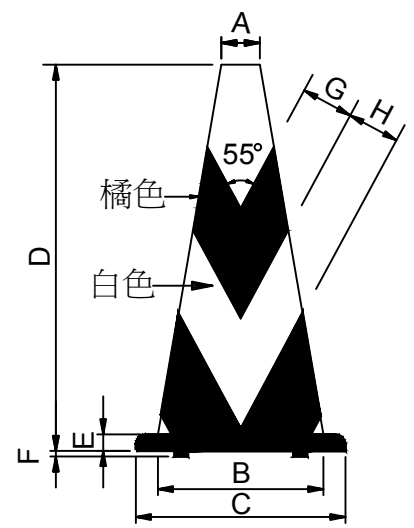


施工警示帶
U:cm

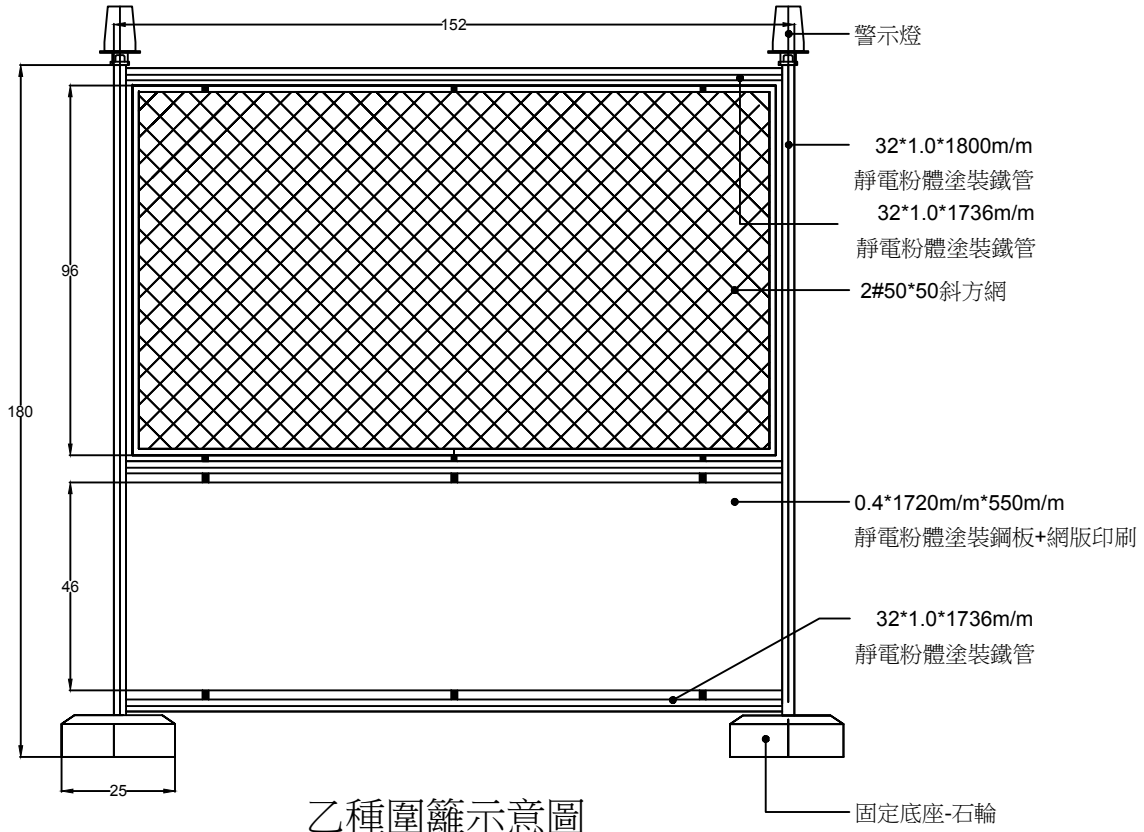
附註:安全設施及告示牌為示意圖，如有現用品可經監造同意使用，不另計價。

交通錐之尺寸規格：

種類	高度mm	高度mm
尺寸	700	450
A	56	54
B	306	210
C	365	270
D	700	450
E	28	20
F	7	7
G	100	70
H	100	75
採用型式	●	○



A型交通錐
U:cm



乙種圍籬示意圖
U:cm

新北市私立能仁高級家事商業職業學校 (Neng Ren Home Economic And Commercial Vocational High School · NRVS)		
工程名稱 (Project Name)	能仁家商中庭景觀改善工程	
監造單位 (Construction Supervisor)		
施工廠商 (Contractor)		
施工期間 (Duration)	民國○○年○○月○○日至○○年○○月○○日 (DD/MM/YYYY-DD/MM/YYYY)	
工地負責人 (Site Manager)		電話 (TEL)
通報專線 (Complaints & Suggestion)	全民督工專線及網址 (Hot Line and Internet address)	0800-009-609 http://www.pcc.gov.tw
	政風單位 (Government Ethics Department)	(03)458-0534
經費來源 (Budgetary sources)	1.中央：_____(千元)(Unit:NT\$1,000) 2.地方：_____(千元)(Unit:NT\$1,000)	
重要公告事項 (Notice)	1.____年(Yr)____月(M)____日(D) 2.____年(Yr)____月(M)____日(D)	

未達查核金額之工程告示牌範例

- 註：
- 一、工程告示牌以1.2公尺寬，高75公分之3mm金屬板製作。
 - 二、各框格之大小參照圖示尺寸。
 - 三、牌面顏色綠底、白線、白字。
 - 四、告示牌應採拒馬式或釘掛於離地面高1.5公尺以上。
 - 五、設置地點須經由甲方或監造人員認可後施設，並隨時保持牌面清潔。

※註：依工程會最新版面為標準，且施工前將版面交業主確認並配合修正內容。

繪製(修正)一覽			新北市私立能仁高級家事商業職業學校	繪製	複核	工程名稱 能仁家商中庭景觀改善工程	技師執業圖記及簽署	比例	1:NTS
項次	日期	繪製(修正)		初核	日期			圖號	L-14
一								張號	14
二									
三									
四									